

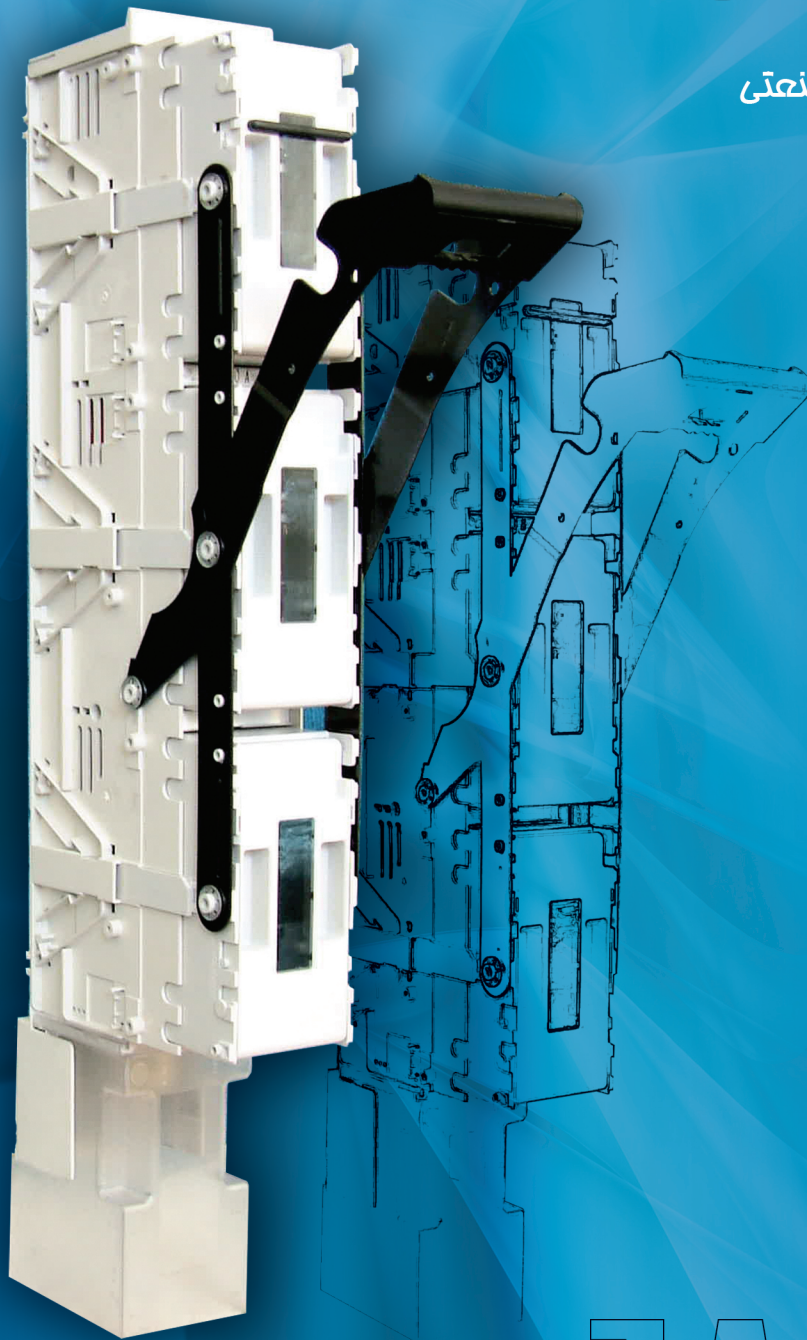


Zavir Electrical Industries producer of all kinds of industrial switches



صنایع برق زاویر

تولید کننده انواع کلیدها صنعتی



کارخانه : یزد شهرک صنعتی فخر آباد-بلوار کاج - فیابان
۲۴ متری سوم
صندوق پستی ۷۳۱-۸۹۱۶۵ یزد . ایران
تلفن : ۷۲۷۲۲۴۶-۷۲۷۲۲۴۷ (۰۳۵۱)
فکس : ۷۲۷۲۸۰۶ (۰۳۵۱)
دفتر مرکزی : صندوق پستی ۹۸۴-۱۴۳۳۵ تهران . ایران

Factory : 3th. 24 meter St , Kaj Blv., Shahrak
sanatti khezrabad yzad

P.O.Box : 89165-731 Yazd - Iran

Tel : +98 351 7272246-7 Fax : +98 351 7272806

Head office : P.O. Box : 14335 - 984 Tehran - Iran

Email : zavir@zavir.com
<http://www.zavir.com>

ZAVIR ZAVIR




 کلید فیوز عمودی (فطی) با
 قابلیت قطع سه فاز و تک فاز

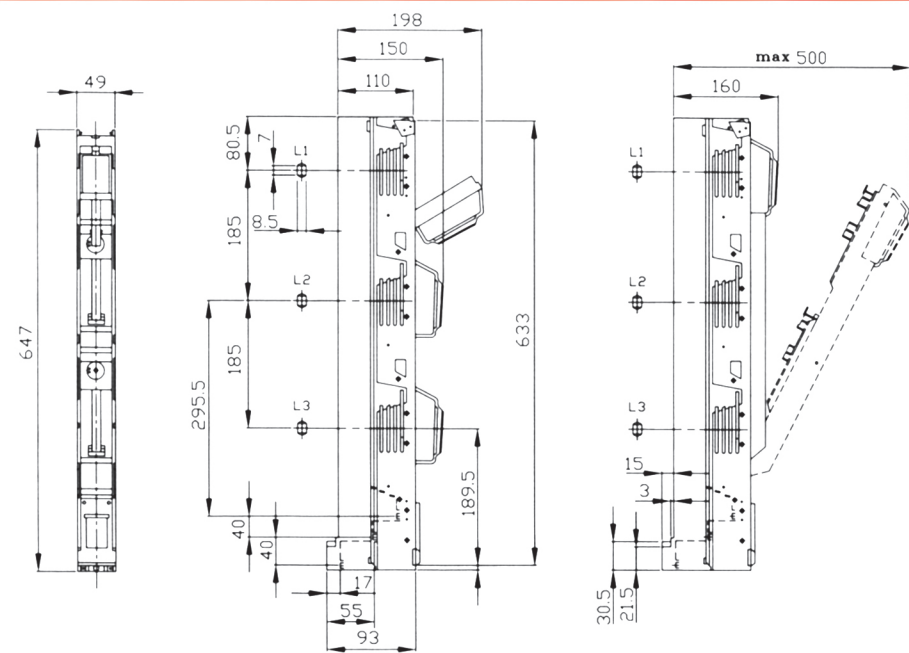
 کلید فیوز عمودی (فطی) با
 قابلیت قطع سه فاز و تک فاز

شرکت صنایع برق زاویر پس از تحقیق و ارزیابی مشکلات شرکت های توزیع برق در زمینه انرژی، طراحی و ساخت کلید فیوز و پایه فیوزهای خطی (عمودی) از ۱۶۰ الی ۶۳۰ آمپر را با بالاترین تکنولوژی ساخت مگابک با استاندارد IEC60947-3، راهکاری مناسب جهت کوچک سازی پست های توزیع تشخیص داده شده و بر اساس این ضرورت اقدام به تولید نموده است.

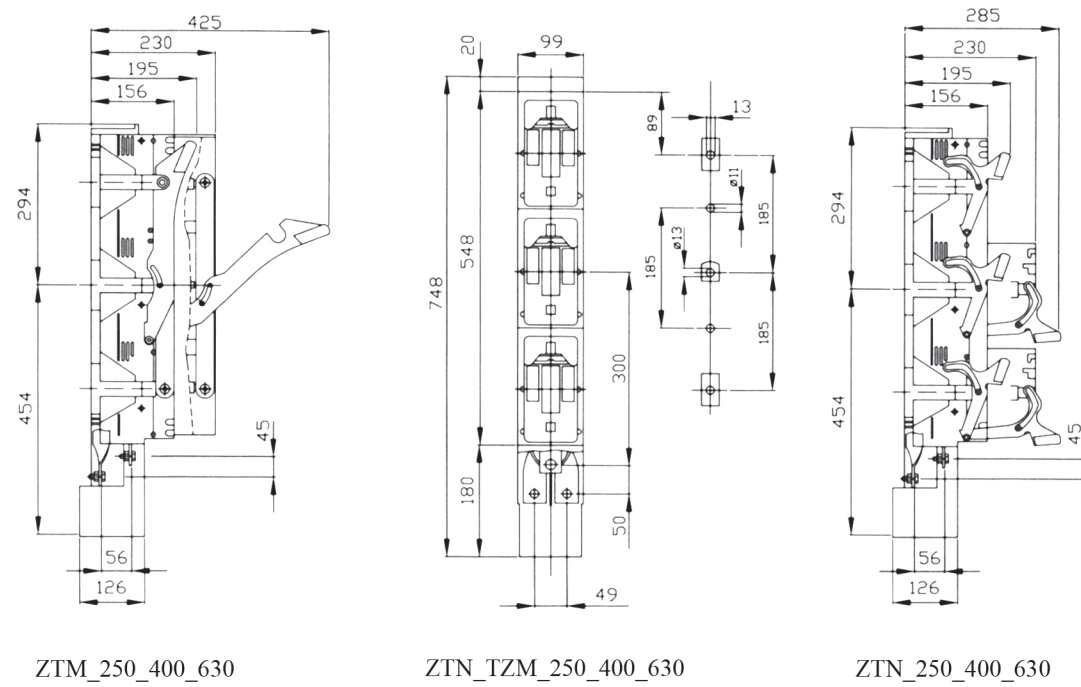
خصوصیات و مزایا:

- کاهش حجم تابلو : با استفاده از این نوع کلید فیوزها می توان تعداد سلولهای توزیع را از ۴ سلول به ۲ سلول کاهش داد.
- کاهش فضای اشغال شده به لحاظ قابلیت نصب مستقیم روی باسبار
- ایمنی در تعویض فیوز : در وضعیت قطع ، فیوز از دو نقطه تماس جدا شده و فیوز بی برق در دسترس قرار می گیرد .
- امکان قطع تکفاز و سه فاز: کلید فیوزهای مدل ZTN قابلیت قطع تک فاز و کلید های مدل ZTM قابلیت قطع سه فاز را دارد .
- سهولت در نصب و جابجایی
- امکان قفل در وضعیت وصل
- امکان نصب میکرو سوئیچ
- دارای نمایشگر سوختن فیوز

Type	In	(Switching) (Basbarsyste)	(Weight-kg) (paking)	Art No		
ZTM-160-3P	160	3POLE	185mm	2.450	6	ZTM-2170-3P
ZTM-250-3P	250			5.850	4	ZTM-2171-3P
ZTM-400-3P	400			6.400	4	ZTM-2172-3P
ZTM-630-3P	630			7.250	4	ZTM-2173-3P
ZTN-160-1P	160	1POLE	185mm	2.400	6	ZTM-2174-3P
ZTN-250-1P	250			5.700	4	ZTM-2175-1P
ZTN-400-1P	400			6.300	4	ZTM-2176-1P
ZTN-630-1P	630			7	4	ZTM-2177-1P



ZTM_ZTN_160



ZTM_250_400_630

ZTN_TZM_250_400_630

ZTN_250_400_630

پایه فیوز عمودی (فطی)

ZTI-160

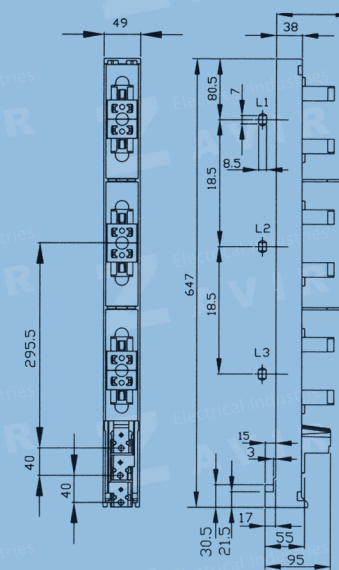


پایه فیوز عمودی (فطی)

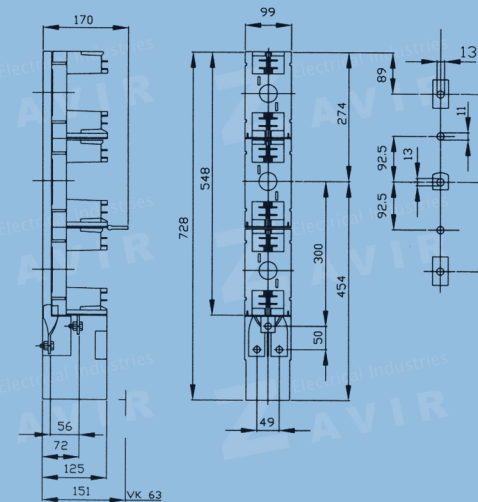
ZTI-250-400-630



Type	In	(Basbarsyste)	(Weight-kg)	(paking)	Art No
ZTL-160	160	185mm	1.650	6	ZTI-2180-PN
ZTL-250	250		3.600	4	ZTL-2181-PN
ZTL-400	400		4.200	4	ZTL-2182-PN
ZTL-630	630		5	4	ZTL-2183-PN



ZTL_160



ZTL_250_400_630

FUSE RAILE , VERTICAL DESIGN ACCORDING To IEC60947-3

Electrical / Mechanical characteristics system basbar 185

Rated operational current	Ie (A)	160	250	400	630
Rated operational voltage	Ue(V)	690	690	690	690
Rated insulation voltage	Ui(v)-	800	800	800	800
Rated test voltlage	Up(V)	20	20	20	20
Rated short -circuit making capacity	Icm(KA)	50	50	50	50
insulation resistance (M)		>5	>5	>5	>5
Size to IEC/EN 60269		00	1	2	3
Max.rated current (gl/gG)	In(A)	160	250	400	630
Rated Power loss (without fuse)	w	20	23	48	75
Ambient temperature (C)		-25 to +25			
Rated operation mode		continuous operation			
Actuation		dependent manual operation			
Mounting Position		vertical/ horizontal			
Altitude (m)		up to 2000			
Bolt terminal	Diamerter	M8	M10	M12	
	Torque (N-m)	20	32	40	

FUSE RAILE , VERTICAL DESIGN ACCORDING To IEC60947-3

Electrical / Mechanical characteristics system basbar 185

Rated operational current	Ie (A)	160	250	400	630
Rated operational voltage	Ue(V)	500	500	500	500
Rated insulation voltage	Ui(v)-	800	800	800	800
Rated impulse withstand voltage	Uimp(V)	6000	6000	6000	6000
Rated short -circuit making capacity (wiith fuse)	Icm(KA)	50	50	50	50
Rated peak value (KA)		110	110	110	110
insulation resistance (M)		>5	>5	>5	>5
Rated Power loss (without fuse)	w	20	23	48	75
Operation cycles(MECHANCAL)		1400	1400	800	800
Operation cycles(ELECTRICAL)		200	200	200	200
Utilization category (500 V)		AC22B	AC22B	AC22B	AC22B
Protection level		IP-20	IP-20	IP-20	IP-20
Ambient temperature (C)		-25 to +25			
Rated operation mode		dependent operation			
Actuation		dependent manual operation			
Mounting Position		vertical/ horizontal			
Bolt terminal	Diamerter	M8	M110	M12	
	Torque (N-m)	20	32	40	